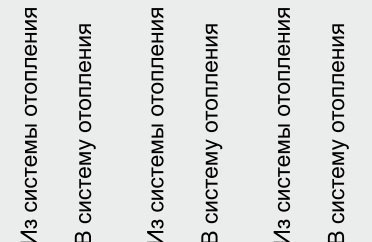
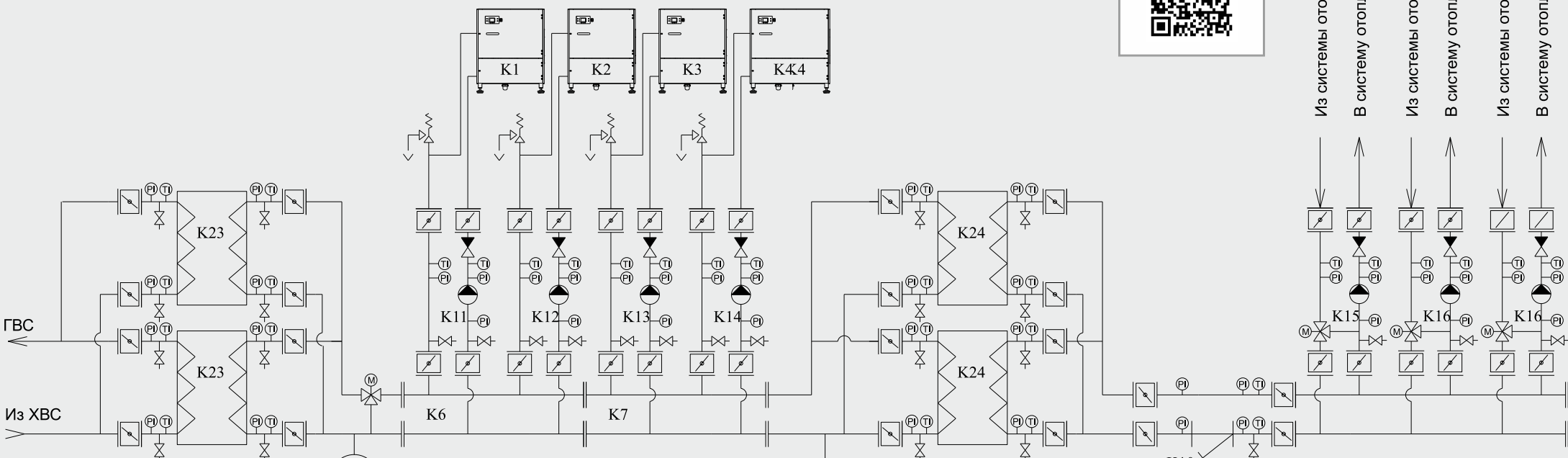


CAD - версия



Об-е	Название
k1	Котлоагрегат GEFFEN MB
k2	Котлоагрегат GEFFEN MB
k3	Котлоагрегат GEFFEN MB
k4	Котлоагрегат GEFFEN MB
k5	Гидравлический разделитель
k6	2-х контурный коллектор
k8	2-х контурный коллектор
k10	Подключение коллектора
k11	Модуль прямой
k12	Модуль прямой
k13	Модуль прямой
k14	Модуль прямой
k15	Модуль смешительный
k16	Модуль смешительный
k17	Модуль прямой
k18	Модуль смешительный
k19	Насосная станция подпитки (поплавок) - II
k20	Расширительный бак
k21	Установка ХВО
k22	Накопительная ёмкость чистой воды
k23	Теплообменник приготовления ГВС
k24	Теплообменник разделения котлового и сетевого контура

**Отопление котельной параллельно отопительного контура**

Мощность котельной	500	1 000	1 500	2 000
Мощность калорифера	7 кВт	14 кВт	24 кВт	28 кВт

The diagram shows a parallel heating system for the boiler room. It includes a hot water storage tank (K22) and a hot water supply circuit (K21). The system is controlled by a central control unit (K19) and includes a pressure-reducing valve (K20) and a pressure-reducing valve (K21).

Исходная вода  
Исходное давление  
P=2,5...6,0атм